

#58240

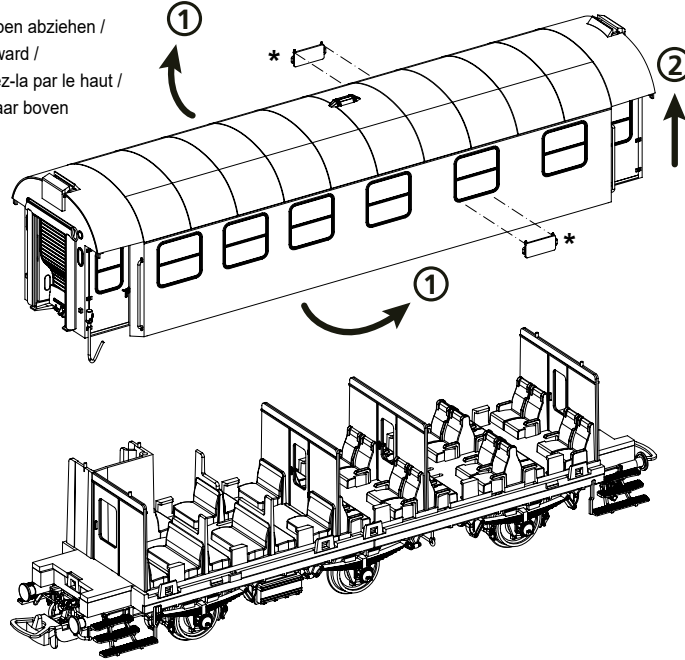
BEDIENUNGSANLEITUNG UMBAUWAGEN AB3YG + B3YG

Instruction sheet for conversion car AB3yg + B3yg

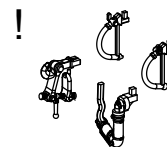
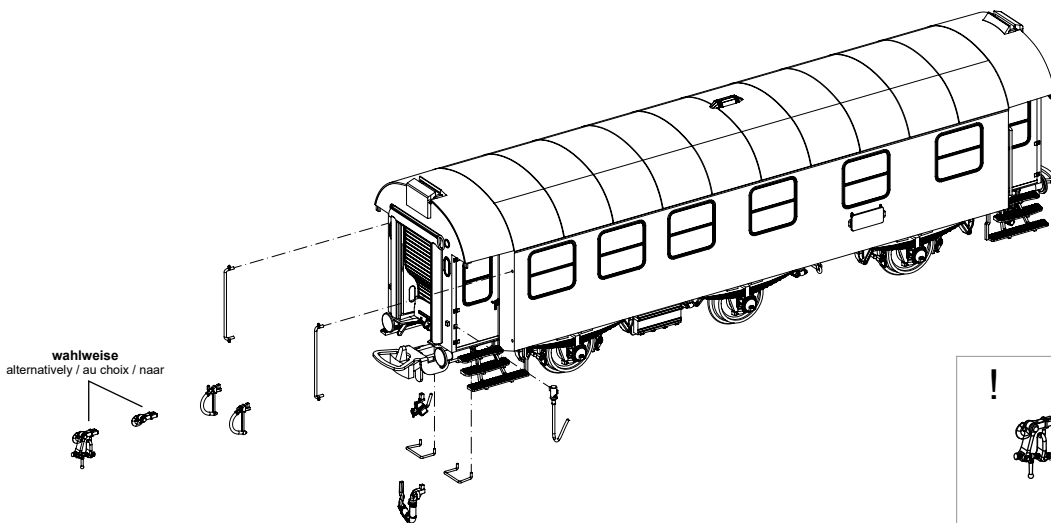
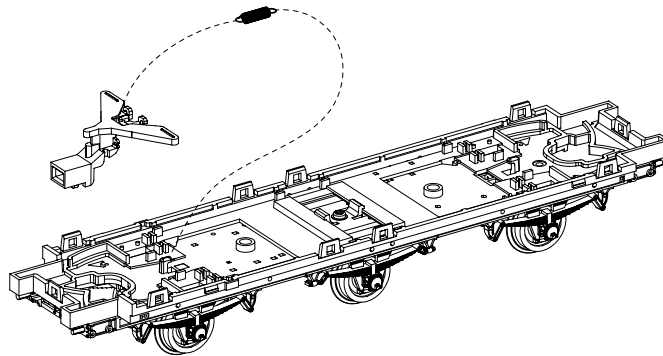
Wichtige Informationen sind in der Verpackung und in der Anleitung enthalten.

Bitte bewahren Sie diese auf.

Gehäuse leicht spreizen und nach oben abziehen /
Spread the body and pull slightly upward /
Ecarter légèrement la caisse et retirez-la par le haut /
Sprijd lichtjes de kast en verwijder naar boven



* Zurüstbauteile
Extensions/ Détaillage/ Onderdelen



! Zurüstbauteile nur für Vitrinenmodelle /
Extensions only for display case models /
Détaillage pour modèle de vitrine /
Deze los meegeleverde onderdelen zijn uitsluitend voor vitrinemodellen!

Das Modell gestattet die Nachrüstung von LED-Innenbeleuchtungsbausätzen: # 56297 / 56299.

The model can be fitted with LED-Interior Lightings: # 56297 / 56299.

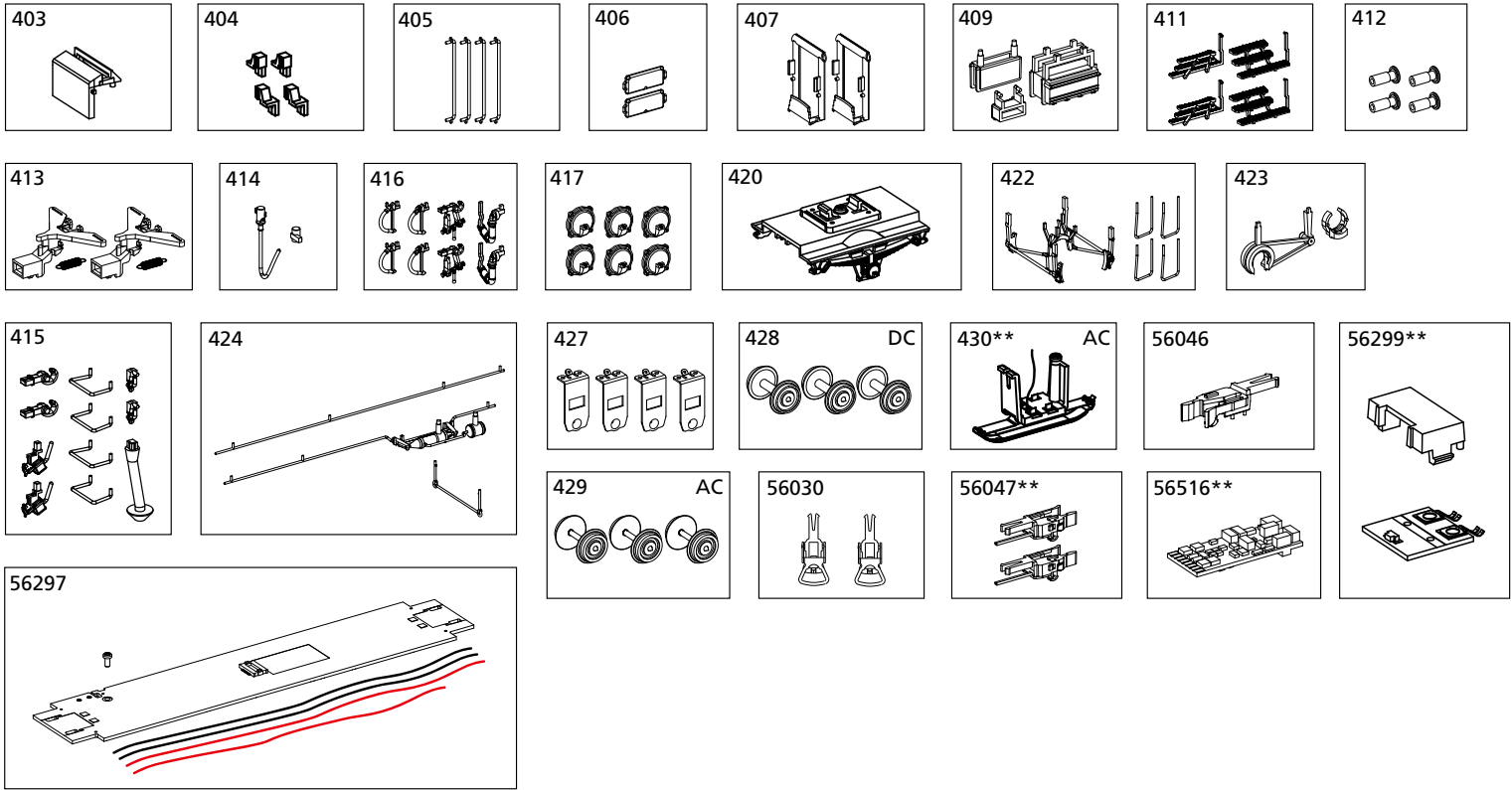
Le modèle correspondu avec LED - l'Éclairage Intérieur: # 56297 / 56299.

Het model is voorbereid om LED-binnenverlichtingssets achteraf te kunnen monteren: # 56297 / 56299.

ERSATZTEILE UMBAUWAGEN

Spare parts • Pièces détachées • Reserveonderdelen

Bei Ersatzteilanforderung bitte immer die vollständige Ersatzteil-Nr. angeben.
 Please order the wanted spare part with the complete spare part item number.
 Pour commander des pièces de rechange, ne pas oublier de donner le numéro et d'article de la pièce demandée.
 Bestel het gewenste reserveonderdeel met het volledige onderdeelnummer.



| Bezeichnung / Description | ET-Nr. / spare part N° | PG* |
|--------------------------------------------------------------------------------------------------------------------------------------------------------------------------------------------------------------------------------------------------------------------------------------------------------------------------------------------|------------------------|-----|
| Dachentlüftung Dach / Roof vent | 53000-403 | 7 |
| 2x Türstopper links, 2x Türstopper rechts / Door stop-left (2 pcs.), Door stop-right (2 pcs.) | 53000-404 | 7 |
| 4x Handstange Einstieg / Handrail-door (4 pcs.) | 53000-405 | 8 |
| 2x Zuglaufschild / Information plate (2 pcs.) | 53000-406 | 7 |
| 2x Gummiwulst / 2x Door frame | 53000-407 | 7 |
| Batteriekasten links, Batteriekasten rechts, E-Kasten / Battery box-left, Battery box-right, Electrical box | 53000-409 | 8 |
| 2x Leiter links, 2x Leiter rechts / Step-left (2pcs.), Step-right (2pcs.) | 53000-411 | 6 |
| 2x Puffer links, 2x Puffer rechts / Buffer-left (2 pcs.), Buffer-right (2 pcs.) | 53000-412 | 7 |
| 2x Kupplungsschacht + 2x Zugfeder / 2x Coupler + 2x spring | 53000-413 | 9 |
| Heizungsstecker Halter, Heizungsstecker mit Kabel / Holder-heating plug, Heating plug with cable | 53000-414 | 6 |
| 2x Kuppelhaken, 2x Heizungsdose, Toilettenrohr, 2x Wassereinfüllstutzen, 2x Handstange Pufferbohle links, 2x Handstange Pufferbohle rechts / Coupler hook-short (2 pcs.), Voltage coupler (2 pcs.), Toilet pipe (2 pcs.), Water pipe connector (2 pcs.), Handrail-buffer beam-bottom-left (2pcs), Handrail-buffer beam-bottom-right (2pcs) | 53000-415 | 9 |
| 2x Bremsschlauch links, 2x Bremsschlauch rechts, 2x Kuppelhaken komplett, 2x Heizleitung / Brake pipe-left (2 pcs.), Brake pipe-right (2 pcs.), Coupler hook-complete (2 pcs.), Heating pipe (2 pcs.) | 53000-416 | 7 |
| 6x Achslagerdeckel mit Loch / Axle cover-1 (6 pcs.) | 53000-417 | 6 |
| Drehgestellaufnahme komplett / Holder-bogie complete | 53000-420 | 8 |
| Bremsbacken, 4x Fangseisen Bremse / Brake shoes, Safety bar (4 pcs.) | 53000-422 | 9 |
| Generator Riemen Verschluss, Generator Riemen / Cover-generator-bottom, Generator-bottom | 53000-423 | 7 |
| Bremszylinder, Gestänge Unterseite, Unterseite Leitung / Brake cylinder, Lever, Pipe-underside | 53000-424 | 8 |
| 4x Radschleifer / Contact plate (4 pcs.) | 53000-427 | 9 |

| Bezeichnung / Description | ET-Nr. / spare part N° | PG* |
|--------------------------------------------------------------------------|------------------------|-----|
| ET aus unserem Standard-Programm / Spare parts standard range | | |
| Kupplung (2 Stck.) / Coupling, complete (set of 2) | 56030 | |
| H0 PIKO Kurzkupplung (4 Stück) / H0 PIKO short Coupling (set of 4) | 56046 | |
| Stromführende Kurzkupplung (2 Stück) / Short Coupler (2 pcs.) | 56047** | |
| Beleuchtungsbausatz / Interior Lighting | 56297 | |
| Beleuchtungsbausatz Schlusslicht / Interior Lighting Taillight | 56299** | |
| PSD XP 5.1 Funktionsdeko / PSD XP 5.1 Function decoder | 56516** | |
| nur für DC-Version / only for DC version | | |
| Radsatz (3 Stück) / Wheelset (set of 3) | 53000-428 | 12 |
| nur für AC-Version / only for AC version | | |
| Radsatz (3 Stück) / Wheelset (set of 3) | 53000-429 | 12 |
| Schleiffeder mit Halterung komplett / Slider spring with holder complete | 53000-430** | 9 |

** nur in Verbindung mit dem Beleuchtungsbausatz # 56297 verwendbar *Preisgruppe *price category
 ** can only be used in conjunction with lighting kit # 56297

